

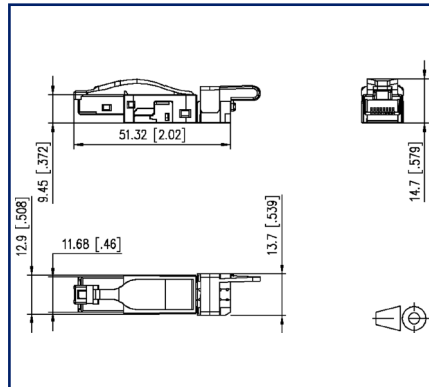
## Data sheet

### E-DATインダストリーRJ45 フィールドプラグ プロフィネット

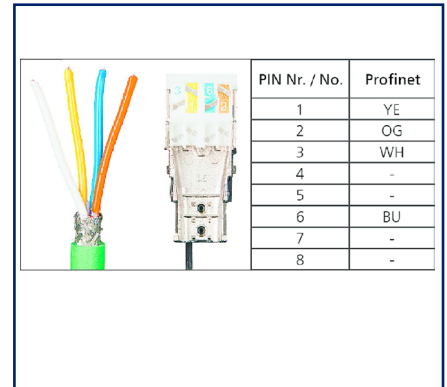
## Illustrations



Dimensional drawing



Wiring diagram



See enlarged drawings at the end of document

## 製品仕様

- マルチポートCat. 5 現地成端
- 100 MBit IEEE 802.3
- リモートパワー対応 (PoE, PoE plus and UPoE) and HDBaseT
- 4線 RJ45 プラグ AWG 22 現地成端可能
- 電線規格 AWG 26/7 ~ 22/7, AWG 26/1 ~ 22/1 possible
- 単線外径 0.40mm ~ 0.64 mm
- より線外径 0.48mm ~ 0.76 mm
- 導線外径 (絶縁体含む) 1.6 mm
- シース外径 5.5mm ~ 8.5 mm
- 2部品構成
- 組み付け容易 - 専用工具不要
- 結線時のずれ止め機構装備
- ケーブル抜け防止機構は簡単にセットできる
- 亜鉛ダイキャストハウジング (産業用向け)
- ロック機構装備
- 防水ハウジング IP67 各種 1, 4, 5, 6, 14使用可能

## E-DATインダストリーRJ45 フィールドプラグ プロフィネット

P/N  
1401405012PI

EAN 4250184180326

2022/07/25

Version: AK

### 技術資料

#### 一般データ

推奨アプリケーション	産業用イーサネット
機械的要素 : MICE	M1
浸漬要素 : MICE	I1
耐候要素 : MICE	C1
電磁要素 : MICE	E2
設計	プラグ
シールド	完全シールド
伝達媒体	銅
結線仕様	プロフィネット
色	緑
寸法	
寸法 (L x W x H)	51.32 mm x 12.9 mm x 14.7 mm
寸法インチ (L x W x H)	2.02 in. x 0.508 in. x 0.579 in.
現地成端	対応
マルチポート	対応
マーキングオプション	抜け止めに添付

#### 通信規格

カテゴリ (ISO)	5
クラス (ISO/IEC)	D
カテゴリ (TIA)	5
リモートパワー	対応
PoE	IEEE 802.3af
PoE plus	IEEE 802.3at
UPoE	対応
HDBaseT	対応

#### 接続インターフェース

コネクタ技術 インターフェース1	IDC-接続
コネクタ技術 インターフェース2	RJ45 プラグ
ポートインターフェース2の数	1
ポートインターフェース2の取り付け数	1
位置, 接点インターフェース1の数	4

## E-DATインダストリーRJ45 フィールドプラグ プロフィネット

P/N  
1401405012PI

EAN 4250184180326

2022/07/25

Version: AK

### 技術資料

#### 接続インターフェース

位置, 接点インターフェース 2 の数	8P/4C
線芯データ, 単線 (min. - max.)	
単線規格	AWG 26/1 - AWG 22/1
単線断面積	0.128 mm <sup>2</sup> - 0.324 mm <sup>2</sup>
単線外径	0.409 mm - 0.643 mm
単線外径インチ	0.016 in. - 0.025 in.
線芯データ, より線 (min. - max.)	
より線規格	AWG 26/7 - AWG 22/7
より線面積	0.141 mm <sup>2</sup> - 0.355 mm <sup>2</sup>
	より線外径
	0.483 mm - 0.762 mm
	より線外径インチ
	0.019 in. - 0.03 in.
電線絶縁体外径 (min. -max.)	
導体外径	1.6 mm
導体外径インチ	0.063in.
シース外径 (min. - max.)	
シース外径	5.5 mm - 8.50mm
シース外径インチ	0.217 in, - 0.335 in,
ケーブル出口	180°

#### 電気仕様

許容電流	max. 1 A
接触抵抗	max. 20 mOhm
絶縁抵抗	min. 500 MOhm
絶縁耐力 導体-導体 (第二)	min. 1000 V DC

#### メカニカルデータ

固定方法	snap-in function
引張り-圧縮力	max. 30 N
ラッチ位置	上部
抜け止め	対応

# P | Cabling

## Data sheet

Page 4/7

### E-DATインダストリーRJ45

### フィールドプラグ プロフィネット

P/N

1401405012PI

EAN 4250184180326

2022/07/25

Version: AK

## 技術資料

### 材質

ハウジング ベース	GD-Zn (ガドリニウム亜鉛)
ハウジング 表面	copper-nickel (Ni-Cu)
IDCコネクタ ベース	CuSn
IDCコネクタ表面	Sn
接点 (ベース)	CuSn (リン青銅)
接点 (表面)	Ni + Au (ニッケル金メッキ)
シールド	Cu-Ni-Zn (ニッケルシルバー)
キャップ	PA UL94-V0
抜け止め	PA UL94-V0
ラッチ	PA UL94 V0
ハロゲンフリー	対応
シリコンフリー	該当物質 (LaBS) 未使用
LaBS	お客様の組み込み時に混入の可能性あり
本体メッキ	Ni (ニッケルコート)
RoHS	準拠
REACH	準拠

### 環境条件

温度 (min. - max.)	
保管温度 °C	-40 °C - 70 °C
保管温度 華氏 °F	-40 °F - 158 °F
操作温度 °C	-40 °C - 70 °C
操作温度 華氏 °F	-40 °F - 158 °F
短時間温度変動サイクル	-40° C to +70° C / 25サイクル t = 30 min.
耐温度耐湿度テスト	+25° C / +77° F +65° C / +149° F/93% RH// -10° C / -14° F/21 サイクル
耐振動	50 m/s <sup>2</sup>
耐衝撃	250 m/s <sup>2</sup>

# P | Cabling

## Data sheet

Page 5/7

### E-DATインダストリーRJ45 フィールドプラグ プロフィネット

P/N  
1401405012PI  
EAN 4250184180326  
2022/07/25  
Version: AK

## 技術資料

### 認証

UL listed (file



DUXR. E178484

### 規格

#### ケーブル一般規格

一般規格	ANSI/TIA-568-B. 2-10
オフィス、ビル	ISO/IEC 11801 Ed. 2. 2: 2011-06   DIN EN 50173-2 ANSI/TIA-568-C
産業エリア	ISO/IEC 24702   DIN EN 50173-3 ANSI/TIA-1005
生活エリア	ISO/IEC 15018   DIN EN 50173-4 ANSI/TIA-570-B

#### アプリケーション-通信ケーブルシステム

プロフィネット	対応
UL規格 (Communications-Circuit Accessories)	UL 1863
電気機器向けコネクタ要求仕様	
フリー、固定条件	DIN EN 60603-7-3:2011-03
電磁干渉証明	
産業エリアにおける電磁波耐性	DIN EN 61000-6-2:2006-03
シールド効果判定	
産業エリア電磁感受性 軽度な工場環境下	DIN EN 61000-6-3:2011-09
耐久テスト	IEC 60512-11

### 分類

ETIM 6.0	EC001121
ETIM 7.0	EC001121
ETIM 8.0	EC001121

### 梱包

梱包ロット数	10 個 / 箱
重量	250 g
重量 (ポンド)	0.55 lb
サイズ	258 mm x 164 mm x 51 mm
サイズ インチ	10.157 in. x 6.457 in. x 2.008 in.

# P | Cabling

## Data sheet

Page 6/7

### E-DATインダストリーRJ45

### フィールドプラグ プロフィネット

P/N

1401405012PI

EAN 4250184180326

2022/07/25

Version: AK

## アクセサリ

P/N	内容
1401009101-I	クリップカラー選択 オレンジ
1401009103-I	クリップカラー選択 ライトグレー
1401009104-I	クリップカラー選択 白
1401009105-I	クリップカラー選択 黄色
1401009106-I	クリップカラー選択 青
1401009107-I	クリップカラー選択 緑
1401009108-I	クリップカラー選択 赤

# P | Cabling

Data sheet

Page 7/7

## E-DATインダストリーRJ45

フィールドプラグ プロフィネット

P/N

1401405012PI

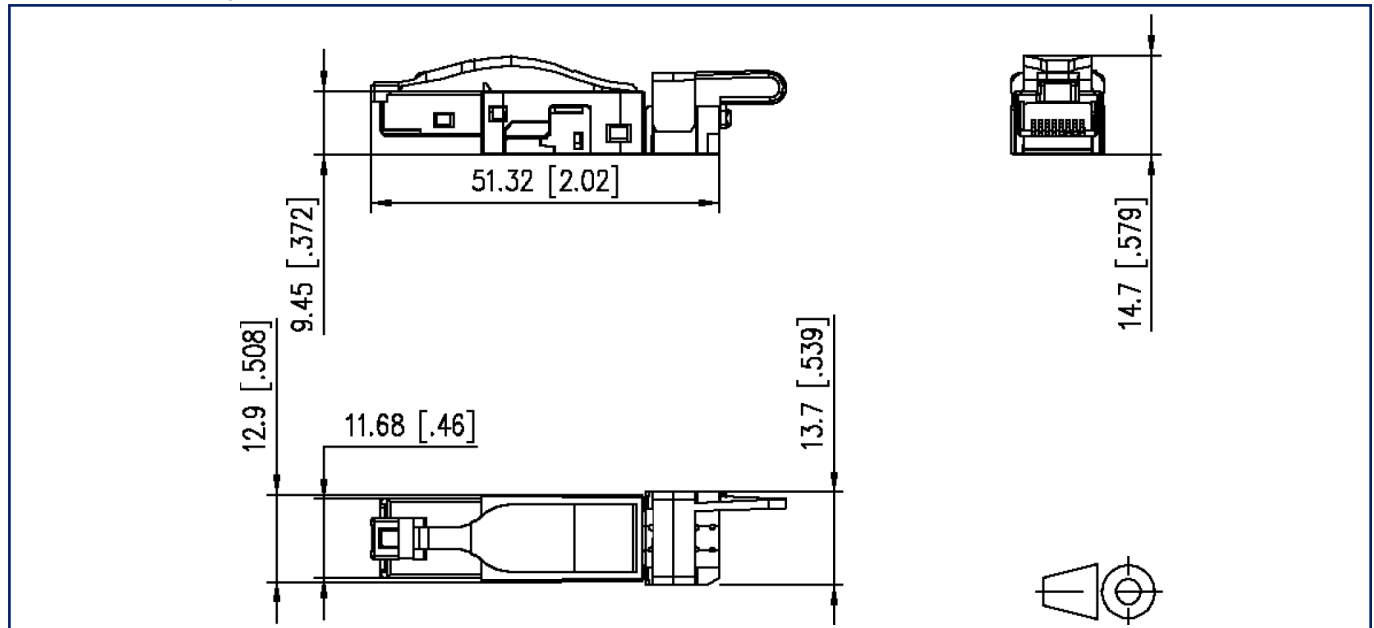
EAN 4250184180326

2022/07/25



Version: AK

### 仕様図

Dimensional drawing



Wiring diagram

PIN Nr. / No.	Profinet
1	YE
2	OG
3	WH
4	-
5	-
6	BU
7	-
8	-