

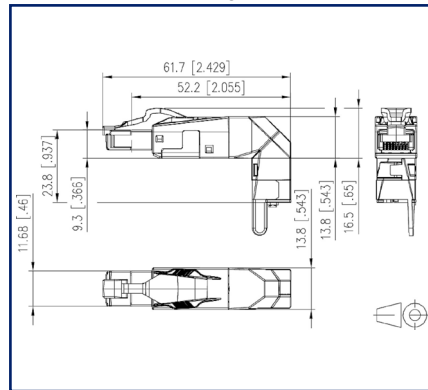
Data sheet

C5 RJ45 フィールドプラグプロ 2P 360 プロフィネット

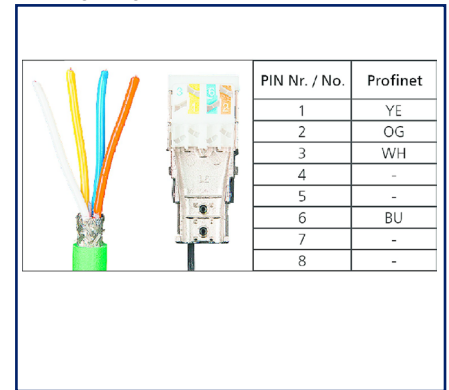
イラスト 寸法



Dimensional drawing



Wiring diagram



See enlarged drawings at the end of document

製品仕様

- Cat. 5 クラスD RJ45 プラグ 2 ペアー仕様で現地成端ができる
- 完全シールドタイプ マルチポート
- 回転継手(360°)自在に回転位置を調整できる
- 専用工具なしで成端が容易にできる
- より線 : AWG 27/7~22/7, 線径 ϕ 0.46~0.76mm
- 単線 : AWG 26/1~22/1, 線径 ϕ 0.40~0.64mm
- 通信仕様 : Cat. 5 per ISO/IEC 11801 Ed. 2.2:2011-06
- 準拠規格 : クラスD ISO/IEC 11801 Ed. 2.2:2011-06, DIN EN 50173-1:2011-09
- 100 MBit IEEE 802.3
- リモートパワー対応 (PoE and PoE plus) HDBaseT
- 防水、防塵規格 : IP20
- 適用ケーブル外径 : ϕ 5.5~10.5mm
- 亜鉛ダイキャストハウジング (2 部品構成)
- ラッチ式ケーブル固定
- 筐体はロック機構を採用
- 再結線可能

P | Cabling

Data sheet

Page 2/6

C5 RJ45 フィールドプラグプロ
2P 360 プロフィネット

P/N
130E405042PE
EAN **4250184189282**
2022/07/19
Version: R

技術資料

一般データ

推奨アプリケーション	厳しい環境下
機械的要素 : MICE	M1
浸漬要素 : MICE	I1
耐候要素 : MICE	C1
電磁要素 : MICE	E2
設計	プラグ
シールド	シールドタイプ
伝達材質	銅
通信仕様	プロフィネット
色	緑
寸法	
寸法ミリ (L x W x H)	61.7 mm x 13.8 mm x 27.5 mm
寸法インチ (L x W x H)	2.429 in. x 0.543 in. x 1.083 in.
現地成端	可能
マルチポート	有り
ラベルオプション	ハウジング上に明記

通信規格

カテゴリ (ISO)	5
クラス (ISO/IEC)	D
カテゴリ (TIA)	5
リモートパワー	対応
PoE	IEEE 802.3af
PoE plus	IEEE 802.3at
HDBaseT	対応
通信レート 100 MBit	IEEE 802.3u

接続インターフェース

コネクタ技術 インターフェース1	IDC-接続
コネクタ技術 インターフェース2	RJ45 プラグ
位置, 接点インターフェース1の数	4
位置, 接点インターフェース2の数	4P/4C

P | Cabling

Data sheet

Page 3/6

C5 RJ45 フィールドプラグプロ 2P 360 プロフィネット

P/N
130E405042PE

EAN 4250184189282

2022/07/19

Version: R

技術資料

接続インターフェース

線芯データ, 単線 (min. - max.)

単線規格	AWG 26/1 - AWG 22/1
単線断面積	0.128 mm ² - 0.324 mm ²
単線外径	0.409 mm - 0.643 mm
単線外径インチ	0.016 in. - 0.025 in.

線芯データ, より線 (min. - max.)

より線規格	AWG 27/7 - AWG 22/7
より線面積	0.111 mm ² - 0.355 mm ²
より線外径	0.457 mm - 0.762 mm
より線外径インチ	0.018 in. - 0.03 in.

電線絶縁体外径 (min.-max.)

絶縁外皮を含む外径	1.6 mm
絶縁外皮を含む外径インチ	0.063

in. シース外径 (min. - max.)

シース外径	5.5 mm - 10.5 mm
シース外径インチ	0.217 in. - 0.413

ケーブル出口

調整可能 (360°)

再成端

可能、ただし既設と同じ線径または大きい線径に限る

シールド取り付け

フレキシブル接触バネ

電気仕様

許容電流	max. 1 A
定格電圧	max. 50 V
接触抵抗	max. 20 mOhm
絶縁抵抗	min. 500 MOhm
絶縁耐力 導体-導体 (第二)	min. 1000 V DC

メカニカルデータ

取り付け方法	スナップイン
差し込み-引き抜き力	max. 20 N
ラッチ位置	上部
抜け止め	ラッチクリップ

P | Cabling

Data sheet

Page 4/6

C5 RJ45 フィールドプラグプロ 2P 360 プロフィネット

P/N
130E405042PE
EAN 4250184189282
2022/07/19
Version: R

技術資料

材質	
ハウジング	GD-Zn (ガドリニウム亜鉛)
接点 (ベース)	CuSn (リン青銅)
接点 (表面)	Ni + Au (ニッケル金メッキ)
ラッチ	プラスチック
ハロゲンフリー	対応
シリコンフリー	該当物質 (LaBS) 未使用
LaBS Note	お客様の組み込み時に混入の可能性あり
RoHS	準拠
REACH	準拠

環境状況	
温度 (min, - max,)	
保管温度 ° C	-40 ° C - 70 ° C
保管温度 華氏 ° F	-40 ° F - 158 ° F
操作温度 ° C	-40 ° C - 70 ° C
操作温度 華氏 ° F	-40 ° F - 158 ° F
耐防塵グレード	IP2X
耐水グレード	IPX0

認証	
UL listed (file no.)	DUXR. E178484

規格	
一般規格	
オフィス、ビル	ISO/IEC 11801 Ed. 2. 2: 2011-06 DIN EN 50173-2
産業エリア	ISO/IEC 24702 DIN EN 50173-3
アプリケーション-通信ケーブルシステム	
プロフィネット	対応
UL 規格 (Communications-Circuit Accessories)	UL 1863
産業用コミュニケーション	IEC 61918

P | Cabling

Data sheet

Page 5/6

C5 RJ45 フィールドプラグプロ 2P 360 プロフィネット

P/N
130E405042PE
EAN 4250184189282
2022/07/19
Version: R

技術資料

規格

電気機器向けコネクタ要求仕様	
フリー、固定条件	DIN EN 60603-7-5:2011-03
接触不良等々の検証	
産業エリアにおける電磁波耐性	DIN EN 61000-6-2:2006-03
シールド効果判定	
産業エリア電磁感受性	DIN EN 61000-6-3:2011-09
軽度な工場環境下	

分類

ETIM 5.0	EC001121
ETIM 6.0	EC001121
ETIM 7.0	EC001121
ETIM 8.0	EC001121

梱包形態

梱包ロット数	10個/箱
重量	413 g
重量 (ポンド)	0.91 lb
梱包サイズ	258 mm x 164 mm x 51 mm
梱包サイズ (インチ)	10.157 in. x 6.457 in. x 2.008 in.

P | Cabling

Data sheet

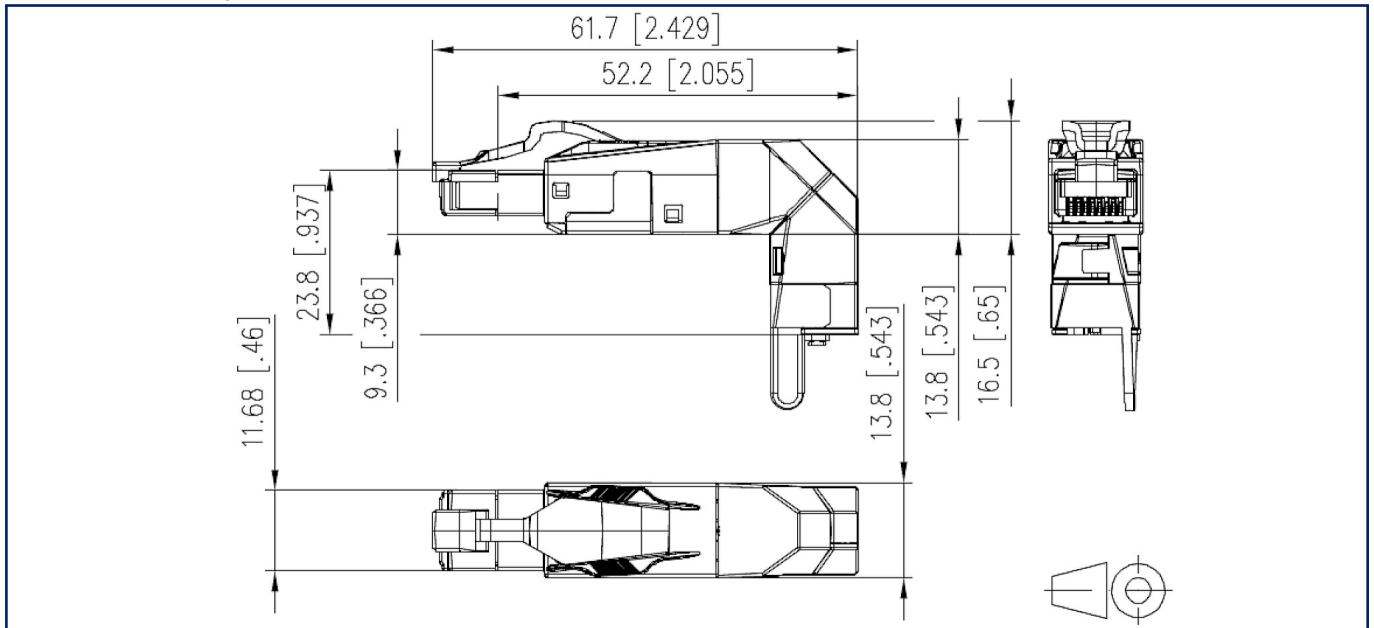
Page 6/6

C5 RJ45 フィールドプラグプロ
2P 360 プロフィネット

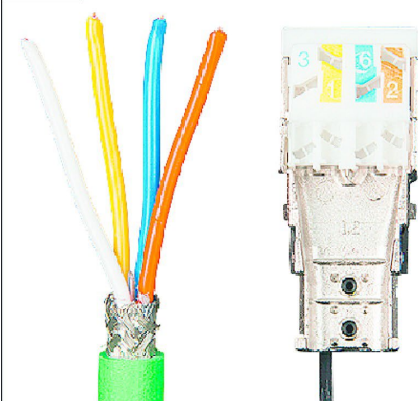
P/N
130E405042PE
EAN 4250184189282
 2022/07/19
 Version: R

仕様図

Dimensional drawing



Wiring diagram



PIN Nr. / No.	Profinet
1	YE
2	OG
3	WH
4	-
5	-
6	BU
7	-
8	-