

Data sheet

E-DATモジュールCat.6A 8(8)ジャック T568A

Page 1/12

P/N
130910-I

EAN 4250184105473

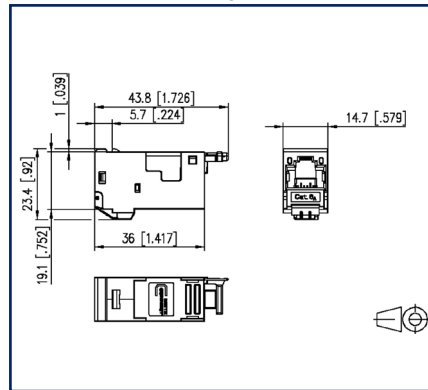
2022/07/14

Version: BB

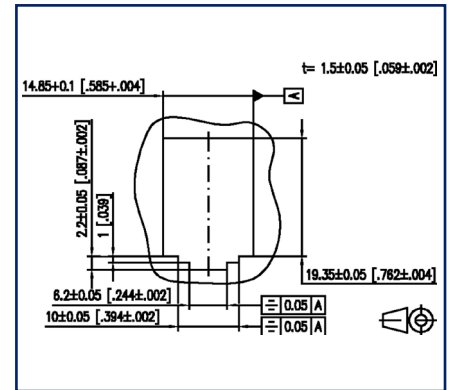
イラスト



Dimensional drawing



Drill pattern



See enlarged drawings at the end of document

製品仕様

- モジュラーターミナルユニット Cat6_A RJ45
- Cat6_A テスト仕様 ISO/IEC 11801 Ed. 2.2:2011-06, DIN EN 50173-1:2011-09
TIA/EIA-568-C2(2009-08), IEC 60603-7-51 Ed.1(12/2008) GHMT検査証
- クラス EA ISO/IEC 11801 に準ずる
- Ed. 2.2:2011-06, DIN EN 50173-1:2011-09
- リンクアップテスト 500MHz まで
- 推奨仕様: 10G ビットイーサネット (IEEE802.3an), PoE, PoE Plus UPoE, 4PPoE, HDBaseT
- 2~4 ペアのデータラインを容易に結線
- より線: AWG 26/7~22/7, 線径φ0.46~0.76mm BTR8-IDC 仕様
- 単線: AWG 26/1~22/1, 線径φ0.40~0.64mm
- ケーブル取り付けマーカは T568A 又は T568B
- 剛性の高い E-DAT モジュールキャップにより素早くケーブルを挿入できる
- 亜鉛ダイキャストハウジング
- 専用工具なしで成端が容易にできる
- ラッチ式ケーブル固定
- ダストカバー オプション
- 取り付けバージョン: モジュール
- ケーブル出口 180°
- 10 個ロットでの出荷 (個別対応可能)

E-DATモジュールCat.6A 8(8)ジャック T568A

P/N
130910-I

EAN 4250184105473

2022/07/14

Version: BB

技術資料

一般データ

推奨アプリケーション	オフィスエリア
機械的要素 : MICE	M1
浸漬要素 : MICE	I1
耐候要素 : MICE	C1
電磁要素 : MICE	E2
設計	ジャック
シールド	完全シールド
伝達媒体	銅
結線仕様	T568A
色	メタリック
寸法	
寸法ミリ (L x W x H)	43.85 mm x 14.7 mm x 22.4 mm
寸法インチDimension (L x W x H)	1.726 in. x 0.579 in. x 0.882 in.
重量	41.3 g
重量ポンド	0.0911 lb
モジュール性	対応
現地成端	対応
ラベルオプション	ハウジング上に付属

通信規格

カテゴリ (ISO)	6A
クラス (ISO/IEC)	E _A
カテゴリ (TIA)	6A
リモートパワー	対応
PoE	IEEE 802.3af
PoE plus	IEEE 802.3at
UPoE	対応
4PPoE	IEEE 802.3bt
HDBaseT	対応
通信レート 10 GBit	IEEE 802.3an

技術資料

接続インターフェース

コネクタ技術 インターフェース1	IDC-接続
コネクタ技術 インターフェース2	RJ45 プラグ
ポートインターフェース2の数	1
ポートインターフェース2の取り付け数	1
位置, 接点インターフェース1の数	8
位置, 接点インターフェース2の数	8P/8C
線芯データ, 単線 (min. - max.)	
単線規格	AWG 26/1 - AWG 22/1
単線断面積	0.128 mm ² - 0.324 mm ²
単線外径	0.409 mm - 0.643 mm
単線外径インチ	0.016 in. - 0.025 in.
線芯データ, より線 (min. - max.)	
より線規格	AWG 26/7 - AWG 22/7
より線面積	0.141 mm ² - 0.355 mm ²
より線外径	0.483 mm - 0.762 mm
より線外径インチ	0.019 in. - 0.03 in.
ケーブルシース外径 (min. - max.)	
シース外径	5.5 mm - 10.00
シース外径インチ	0.197 in. - 0.394
ケーブル出口	180°
シールド接点	フレキシブル接触バネ

電気仕様

許容電流	max. 1 A
定格電圧	max. 50 V
接触抵抗	max. 20 mOhm
通過抵抗	max. 200 mOhm
絶縁抵抗	min. 500 MOhm
絶縁耐力 導体-導体 (第二)	min. 1000 V DC

P | Cabling

Data sheet

Page 4/12

E-DATモジュールCat.6A 8(8)ジャック T568A

P/N

130910-I

EAN 4250184105473

2022/07/14

Version: BB

技術資料

メカニカルデータ

形態	モジュール
固定方法	スナップイン
引張り-圧縮力	max. 20 N
ラッチ位置	上部
抜け止め	モジュールに付属

材質

ハウジングベース	GD-Zn (ガドリニウム亜鉛)
IDCコネクタ ベース	CuSn (リン青銅)
IDCコネクタ表面s	Sn (すず)
接点 (ベース)	ばね鋼
接点 (表面)	Ni + Au (ニッケル金メッキ)
接点キャリア	PA 6.6
ハロゲンフリー	対応
シリコンフリー	該当物質 (LaBS) 未使用
LaBS	お客様の組み込み時に混入の可能性あり
本体メッキ	Ni (ニッケルメッキ)
RoHS	準拠
REACH	準拠

環境条件

温度 (min. - max.)	
保管温度 ° C	-40 ° C - 70 ° C
保管温度 華氏 ° F	-40 ° F - 158 ° F
操作温度 ° C	-40 ° C - 70 ° C
操作温度 華氏 ° F	-40 ° F - 158 ° F

P | Cabling

Data sheet

Page 5/12

E-DATモジュールCat.6A 8(8)ジャック T568A

P/N

130910-I

EAN 4250184105473

2022/07/14

Version: BB

技術資料

検査成績

GHMT による検査



部品

認証

CE

準拠

UL listed (file



DUXR. E178484

規格

一般ケーブルシステム

一般要求事項	ISO/IEC 11801-1:2017-11 DIN EN 50173-1:2018-10 ANSI/TIA-568-C
オフィス, ビル	ISO/IEC 11801-2:2017-11 DIN EN 50173-2:2018-10 ANSI/TIA-568-C
産業エリア	ISO/IEC 11801-3:2017-11 DIN EN 50173-3:2018-10
生活エリア	ISO/IEC 11801-4:2017-11 DIN EN 50173-4:2018-10 ANSI/TIA-570-B
データセンター	ISO/IEC 11801-5:2017-11 DIN EN 50173-5:2018-10 ANSI/TIA-942-B
ビル向けコネクタ	ISO/IEC 11801-6:2017-11 DIN EN 50173-6:2018-10
電子機器向けコネクタ	
フリー、固定条件	DIN EN 60603-7-51:2011-01
電子機器向けコネクタ - 試験-測定	
通電下におけるコネクタテスト (嵌合) 抜き差しを繰り返し判定する	DIN-EN 60512-99-001, DIN-EN 60512-99-002
耐久テスト	IEC 60512-9-3: 03-2009
排出物の証明	
環境テスト	IEC 60512-11

P | Cabling

Data sheet

Page 6/12

E-DATモジュールCat.6A 8(8)ジャック T568A

P/N
130910-I

EAN 4250184105473

2022/07/14

Version: BB

技術資料

分類

ETIM 5.0	EC001121
ETIM 6.0	EC001121
ETIM 7.0	EC001121
ETIM 8.0	EC001121

梱包

梱包ロット	10 個 /箱
重量	413 g
重量 (ポンド)	0.91 lb
サイズ	258 mm x 164 mm x 51 mm
サイズ インチ	10.157 in. x 6.457 in. x 2.008 in.

P | Cabling

Data sheet

E-DATモジュールCat.6A 8(8)ジャック T568A

Page 7/12

P/N
130910-I

EAN 4250184105473

2022/07/14

Version: BB

アクセサリ

P/N	Designation
820032 - 0102 - I	C6 _A モジュール用防塵カバー 白
820032 - 0103 - I	C6 _A モジュール用防塵カバー ライトグレイ
820032 - 0105 - I	C6 _A モジュール用防塵カバー 黄
820032 - 0106 - I	C6 _A モジュール用防塵カバー 青
820032 - 0107 - I	C6 _A モジュール用防塵カバー 緑
820032 - 0108 - I	C6 _A モジュール用防塵カバー 赤
820032 - 0129 - I	C6 _A モジュール用防塵カバー 黒

P | Cabling

Data sheet

Page 8/12

E-DATモジュールCat.6A 8(8)ジャック T568A

P/N

130910-I

EAN 4250184105473

2022/07/14

Version: BB

アクセサリ

P/N	内容
130861 - 0202 - E	表面実装モジュール 2ポート 白 非装備
130861 - 0302 - E	表面実装モジュール 3ポート 白 非装備
130861 - 0402 - E	表面実装モジュール 4ポート 白 非装備
130861 - 0602 - E	表面実装モジュール 6ポート 白 非装備
130861 - 0802 - E	表面実装モジュール 8ポート 白 非装備
130861 - 1202 - E	表面実装モジュール 12ポート 白 非装備
130861 - 1602 - E	表面実装モジュール 16ポート 白 非装備
130861 - 2402 - E	表面実装モジュール 2 x 12ポート 白 非装備
1309107003 - E	REG Plus IP20 E-DAT モジュール
1309140001 - E	壁埋め込みモジュール AP 1ポート パールホワイト 非装備
1309140002 - E	壁埋め込みモジュール AP 1ポート 白 非装備
1309141001 - E	壁埋め込みモジュール UP 1ポート パールホワイト 非装備
1309141002 - E	壁埋め込みモジュール UP 1ポート 白 非装備
1309141101 - E	壁埋め込みモジュール UPk 1ポート パールホワイト 非装備
1309141102 - E	壁埋め込みモジュール UPk 1ポート 白 非装備
1309141200 - E	壁埋め込みモジュール UP03 1ポート 非装備
1309150001 - E	壁埋め込みモジュール AP 2ポート パールホワイト 非装備
1309150102 - E	壁埋め込みモジュール APFL 2ポート 白 非装備
1309151001 - E	壁埋め込みモジュール UP 2ポート パールホワイト 非装備
1309151002 - E	壁埋め込みモジュール UP 2ポート 白 非装備
1309151101 - E	壁埋め込みモジュール UPk 2ポート パールホワイト 非装備
1309151102 - E	壁埋め込みモジュール UPk 2ポート 白 非装備
1309150200 - E	壁埋め込みモジュール UP02 1ポート 非装備
1309160001 - E	壁埋め込みモジュール AP 3ポート パールホワイト 非装備
1309160002 - E	壁埋め込みモジュール AP 3ポート 白 非装備
1309161001 - E	壁埋め込みモジュール UP 3ポート パールホワイト 非装備
1309161002 - E	壁埋め込みモジュール UP 3ポート 白 非装備
1309161101 - E	壁埋め込みモジュール UPk 3ポート パールホワイト 非装備
1309161102 - E	壁埋め込みモジュール UPk 3ポート 白 非装備
130920 - 00 - E	19インチモジュール フレーム 1RU24ポート ライトグレイ 非装備
130920 - BK - E	19インチモジュール フレーム 1RU24ポート 黒 非装備

E-DATモジュールCat.6A 8(8)ジャック T568A

P/N
130910-I

EAN 4250184105473

2022/07/14

Version: BB

アクセサリ

130920-E	E-DAT モジュール 24 x 8 (8) 1RU パッチパネル Cat.6A ライトグレー
130921 - 00 - E	19 インチモジュール フレーム 1RU24 ポート ステンレス 非装備
130921 - E	E-DAT モジュール 24 x 8 (8) 1RU パッチパネル Cat.6A ステンレス
130922 - 00 - E	6 ポートモジュール フレーム 1RU
130922 - 02 - E	E-DAT モジュール 6 x 8 (8) 3RU パッチパネル Cat.6A
130922 - 03 - E	E-DAT モジュール 6 x 8 (8) 1RU パッチパネル Cat.6A ライトグレー
130924 - 00 - E	19 インチモジュール フレーム 1RU48 ポート ステンレス 非装備
130924 - E	E-DAT モジュール 48 x 8 (8) 1RU パッチパネル Cat.6A ステンレス
130927 - 1200 - E	スマートコネクtpatchパネル 12 ポート MC モジュール
130927 - 1600 - E	スマートコネクtpatchパネル 16 ポート MC モジュール
130927 - 2400 - E	スマートコネクtpatchパネル 24 ポート MC モジュール
1309350301 - E	地下鉄 床下ユニット GB2 モジュール 3 ポート パールホワイト 非装備
1309350601 - E	地下鉄 床下ユニット GB2 モジュール 6 ポート パールホワイト 非装備
1309350901 - E	地下鉄 床下ユニット GB2 モジュール 9 ポート パールホワイト 非装備
1309360301 - E	地下鉄 床下ユニット GB2 モジュール 3 ポート パールホワイト 非装備
1309360601 - E	地下鉄 床下ユニット GB2 モジュール 6 ポート パールホワイト 非装備
1309360901 - E	地下鉄 床下ユニット GB2 モジュール 9 ポート パールホワイト 非装備
1309361201 - E	地下鉄 床下ユニット GB2 モジュール 12 ポート パールホワイト 非装備
1309413003 - E	E-DAT 産業向け IP67 V6 EbM
1309413203 - E	E-DAT 産業向け IP67 V6 EbM 取り付けキット
1309426003 - E	E-DAT モジュール REG1 ポート IP20 ライトグレー
1309427103 - E	REGplus モジュール IP20 ライトグレー 非装備
1309430003 - E	E-DAT モジュール IP44 表面実装ハウジング 非装備
1309460003 - I	IP44SG モジュール 表面実装 非装備
1309461002 - I	E-DAT モジュール IP44SG UP ハウジング 白 非装備
1309461003 - I	E-DAT モジュール IP44SG UP ハウジング ライトグレー 非装備
1309A07003 - E	REGplus IP20 E-DAT モジュール カップラー180°
1309A17003 - E	REGplus IP20 E-DAT モジュール カップラー90°
130B10D10002 - E	壁埋め込みモジュール AP1 ポート 白 非装備 43mm

P | Cabling

Data sheet

Page 10/12

E-DATモジュールCat.6_A 8(8)ジャック T568A

P/N

130910-I

EAN 4250184105473

2022/07/14

Version: BB

アクセサリ

130B10D20002 - E	壁埋め込みモジュール AP 2 ポート 白 非装備
130B10D30002 - E	壁埋め込みモジュール AP 3 ポート 白 非装備
130B10E2E - E	モジュールフレーム 3RU , 7HP 6 ポート ステンレス 非装備
130B117003 - E	REGplus IP20 Cat6 _A モジュール 180° M
130B11P0 - E	C6 _A モジュール 24 ポート 180° M 1RU
130B11P1 - E	C6Aモジュール 24 ポート 180° M 1RU ステンレス
130B11P4 - E	C6Aモジュール 48 ポート 180° M 1.5RU ステンレス
130B127003 - E	REGplus IP20 Cat6Aモジュール 270° M
130D2CBU4 b- E	DCCS サブアッシー 4 ポート 非装備



P | Cabling

Data sheet

Page 11/12

E-DATモジュールCat.6A 8(8)ジャック
T568A

P/N

130910-I

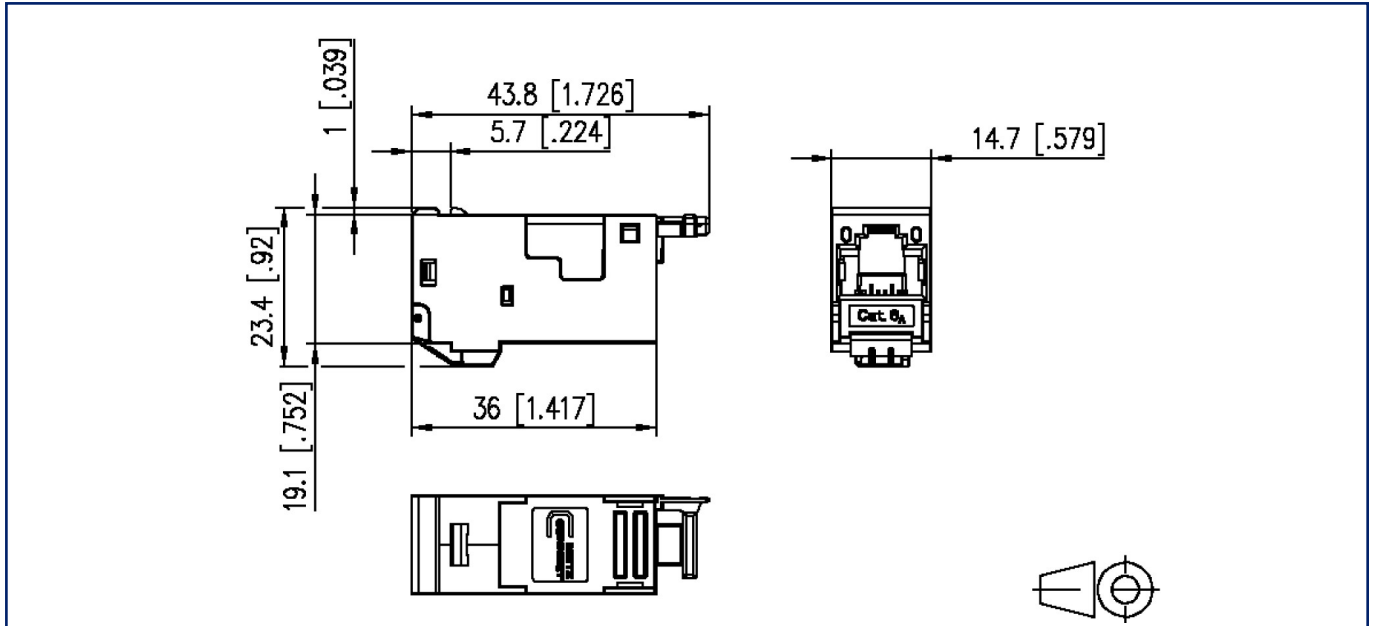
EAN 4250184105473

2022/07/14

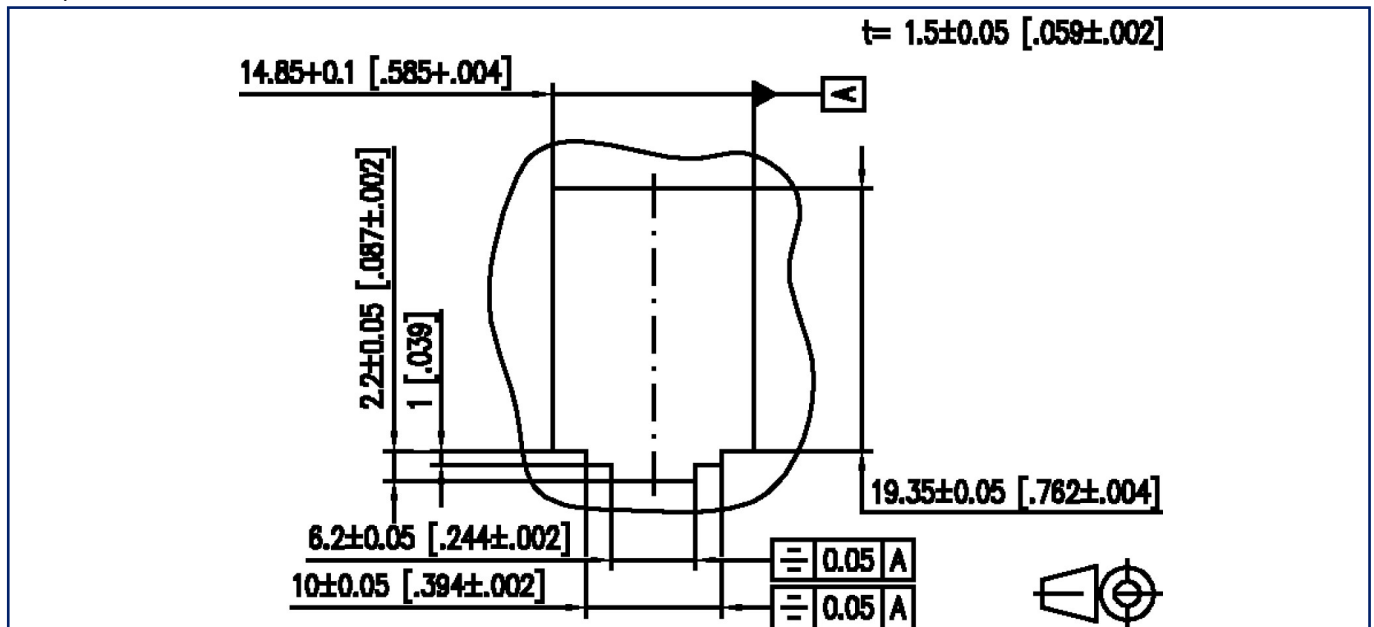
Version: BB

仕様図

Dimensional drawing



Drill pattern



P | Cabling

Data sheet

Page 12/12

E-DATモジュールCat.6A 8(8)ジャック T568A

P/N

130910-I

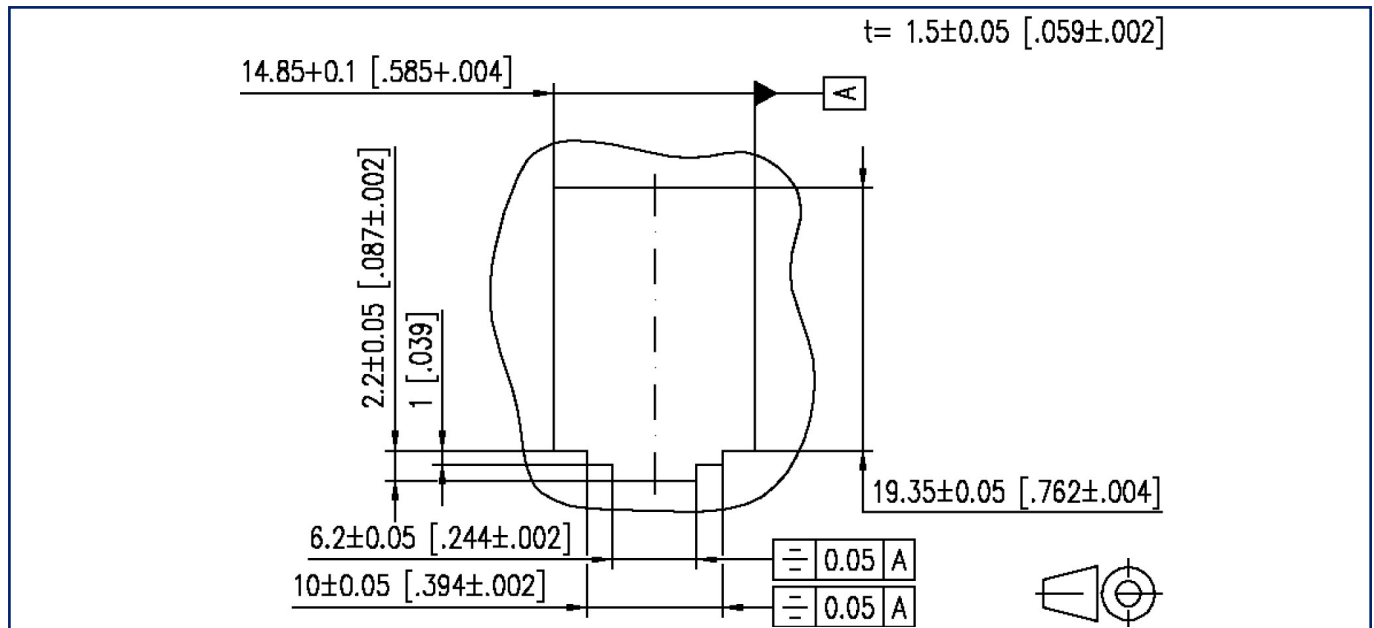
EAN 4250184105473

2022/07/14

Version: BB

仕様図

Cut-out



Wiring diagram

